

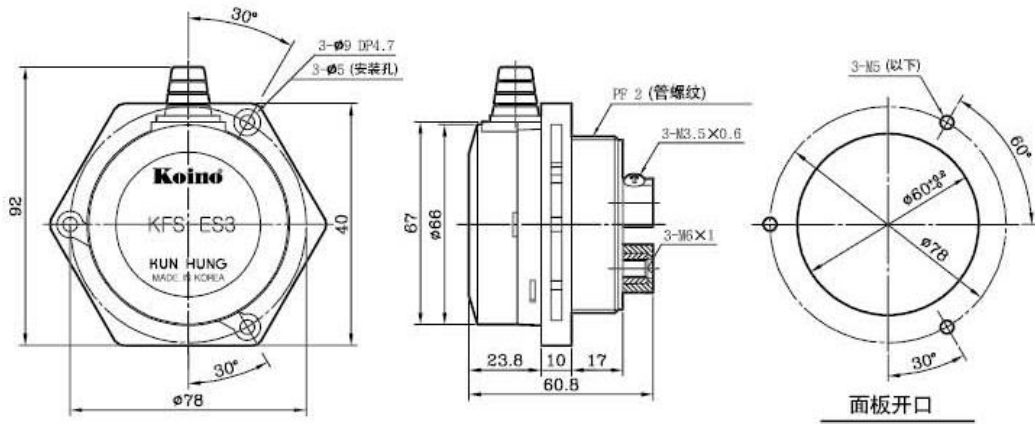
KFS-ES3

- 材料
 本体：PBT 树脂
 电极连接器：铜镀镍
- 请选用赤铜或黄铜 (3-M6P1, 06.0) 电极
- IP63

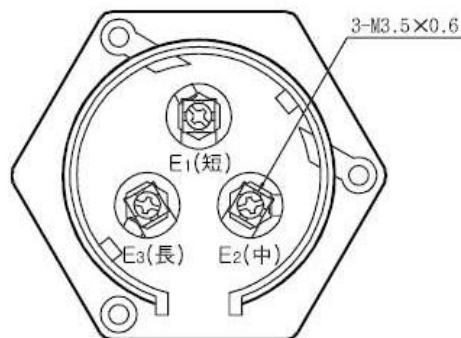


尺寸图

KFS-ES3



端子排列



光电
传感器

接近开关

液位
传感器

控制元件

蜂鸣器

防水
开关盒

组合
信号灯

塔式
信号灯

微动开关

限位开关

脚踏开关

起重开关

动力
启动开关

凸轮开关

继电器

插座

端子台

计数器
定时器

▼ Creative Passion

Koino[®]

www.koino.com