

# PART16

## 插座



继电器插座

插座（11针）

插座（8针）

# 继电器适用插座

## 继电器插座

图片	型号	电压 / 电流	图片	型号	电压 / 电流
	KH-RS-14N KH-RS-14N-8	250V / 7A		KH-RS-P14-8	250V / 7A
	KH-RS-14M KH-RS-14M-8			KH-RS-PC14	
	KH-RS-H2C	250V / 10A		KH-RS-PC14-8	
	KH-RS-P14	250V / 7A			

## 插座 (11 针)

图片	型号	电压 / 电流	图片	型号	电压 / 电流
	KH-TDR-R11	250V / 10A		KH-RS-R11	250V / 10A

## 插座 (8 针)

图片	型号	电压 / 电流	图片	型号	电压 / 电流
	KH-TDR-R8	250V / 10A		KH-KTS-8	250V / 10A

# 继电器适用插座

## 插座(8针)

图片	型号	电压 / 电流	图片	型号	电压 / 电流
	KH-RS-R8	250V / 10A		KH-RS-M8	250V / 7A
	KH-MR-8				

光电  
传感器

接近开关

液位  
传感器

控制元件

蜂鸣器

防水  
开关盒

组合  
信号灯

塔式  
信号灯

微动开关

限位开关

脚踏开关

起重开关

动力  
启动开关

凸轮开关

继电器

**插座**

端子台

计数器  
定时器

# 继电器适用插座

- ROHS 环境保护认证， " 周围空气温度：50℃ Max."
- 插接片端子高弹性一体冲压成型，电工专用磷铜材料制造，持久弹性自恢复功能，保证接触可靠性
- KH-RS-14N, 14M ;KH-RS-14N-8 采用尼龙玻璃材料，耐热、高绝缘强度
- 独特的一体型金属紧固夹具，抗震动
- KH-RS-14N,14N-8 端子防触电安全设计

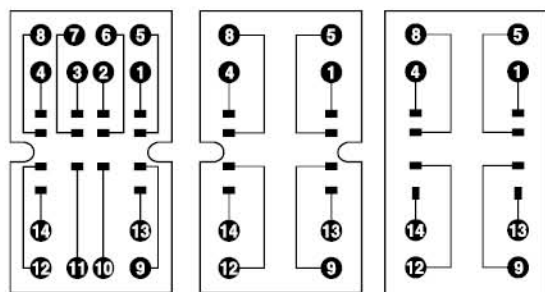


## 选型指南

继电器	插座	
	导轨安装	焊接端子
KH-103-4C	KH-RS-14M	KH-RS-P14
	KH-RS-14N	KH-RS-PC14
KH-103-2C	KH-RS-14M-8	KH-RS-P14-8
	KH-RS-14N-8	KH-RS-PC14-8
KH-103-H2C	KH-RS-H2C	-

型号	KH-RS-14M	KH-RS-14M-8	KH-RS-H2C	KH-RS-P14	KH-RS-PC14
	KH-RS-14N	KH-RS-14N-8		KH-RS-P14-8	KH-RS-PC14-8
额定容量	250V 7A		250V 10A	250V 7A	
绝缘电阻	100MΩ(500VDC)				
绝缘强度	2,000VAC 50/60Hz , 1 分钟				
端子	M3 螺丝		M3.5 螺丝	焊接端子	焊接端子 PCB
材料	尼龙玻璃			苯酚	

## 端子图

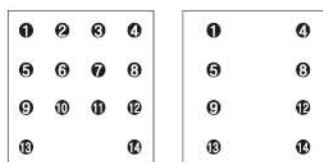


KH-RS-14N  
KH-RS-14M

KH-RS-14N-8  
KH-RS-14M-8

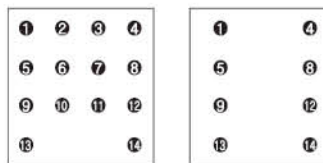
KH-RS-H2C

## 端子编号及回路构成图



KH-RS-P14

KH-RS-P14-8



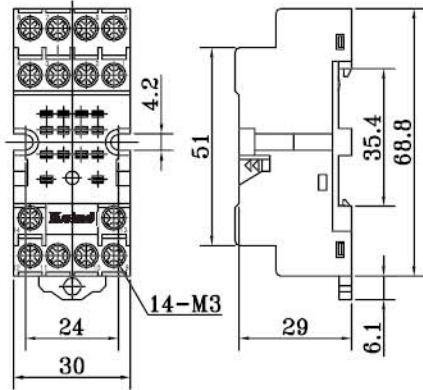
KH-RS-PC14

KH-RS-PC14-8

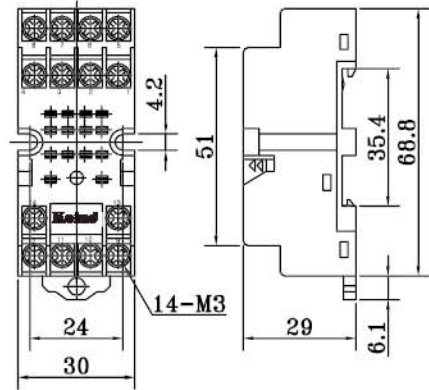
# 继电器适用插座

## 尺寸图

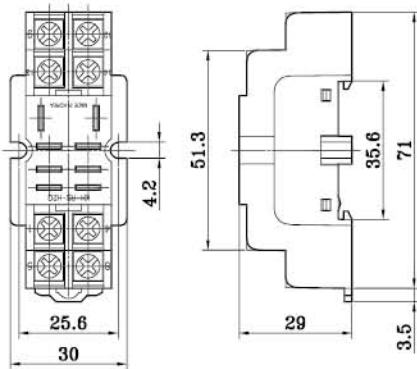
KH-RS-14N, KH-RS-14N-8



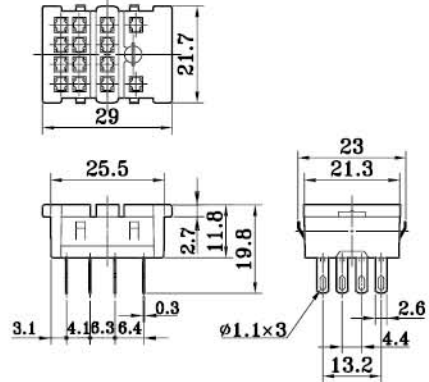
KH-RS-14M, KH-RS-14M-8



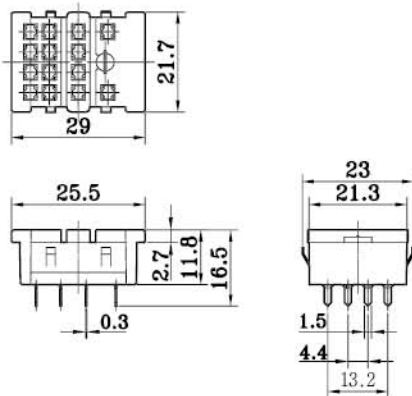
KH-RS-H2C



KH-RS-P14, KH-RS-P14-8



KH-RS-PC14, KH-RS-PC14-8



光电  
传感器

接近开关

液位  
传感器

控制元件

蜂鸣器

防水  
开关盒

组合  
信号灯

塔式  
信号灯

微动开关

限位开关

脚踏开关

起重开关

动力  
启动开关

凸轮开关

继电器

插座

端子台

计数器  
定时器

- 在板材上直接安装时，可用 M4 螺母固定
- RoHS 环境保护认证，"周围空气温度：50°C Max."
- KH-TDR-R11，配备卡扣，紧固防震动
- UL，CE 认证产品



KH-TDR-R11

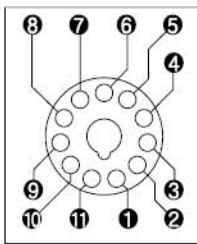


KH-RS-R11

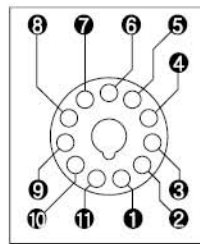
## 选型指南

型号		KH-TDR-R11	KH-RS-R11
等级		250V 10A	
绝缘电阻		100MΩ(500VDC)	
介电强度		2,000VAC 50/60Hz, 1 分钟	
端子		M3.5 螺丝	
材料		PBT 玻璃	
接线端子	E	4.5mm	4.5mm
	F	最小 Ø3.6	最小 Ø3.6
	W	7.6mm 最大	7.6mm 最大
	L	最小 15.7mm	最小 15.7mm

## 端子编号及回路构成图

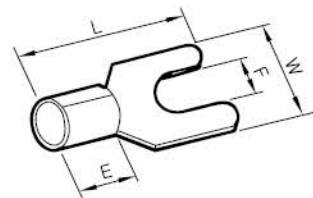


KH-TDR-R11



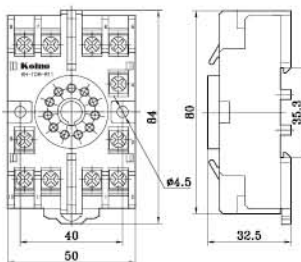
KH-RS-R11

## 排线用端子

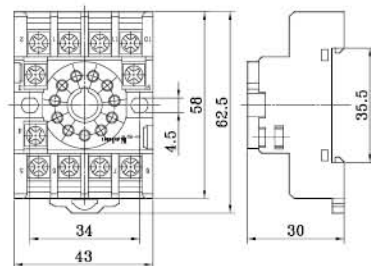


## 尺寸图

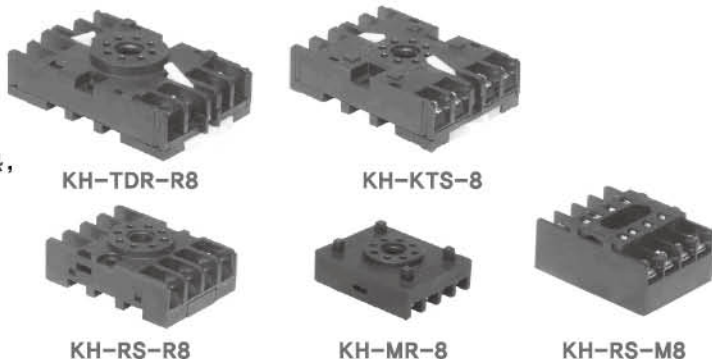
KH-TDR-R11



KH-RS-R11



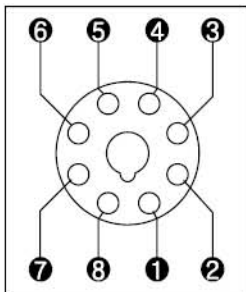
- RoHS 环境保护认证，  
"周围空气温度：50°C Max."  
(KH-TDR-R8, KH-RS-R8)
- KH-RS-M8 采用尼龙玻璃材质，耐热，  
高绝缘强度
- 卡扣设计，紧固，防震动



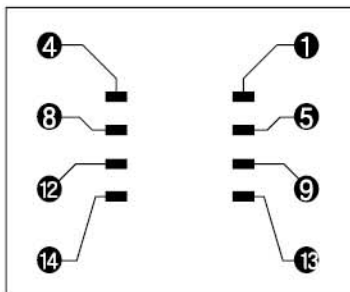
选型指南

型号	KH-TDR-R8	KH-KTS-8	KH-RS-R8	KH-MR-8	KH-RS-M8
容量	250V 10A				
绝缘电阻	100MΩ(500VDC)				
绝缘强度	2,000VAC 50/60Hz, 1 分钟				
端子	M3.5 螺丝			M3 螺丝	
材料	PBT 玻璃			尼龙玻璃	
接线端子	E	4.5mm			
	F	最小 Ø3.6			最小 Ø3.1
	W	7.6mm 最大	7.0mm 最大		6.0mm 最大
	L	最小 15.7mm			

端子编号及回路构成图

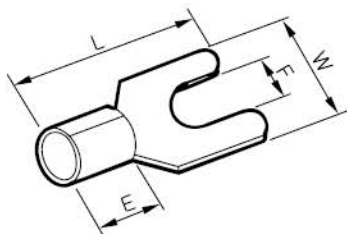


KH-TDR-R8  
KH-KTS-8  
KH-RS-R8  
KH-MR-8



KH-RS-M8

排线用端子



光电  
传感器

接近开关

液位  
传感器

控制元件

蜂鸣器

防水  
开关盒

组合  
信号灯

塔式  
信号灯

微动开关

限位开关

脚踏开关

起重开关

动力  
启动开关

凸轮开关

继电器

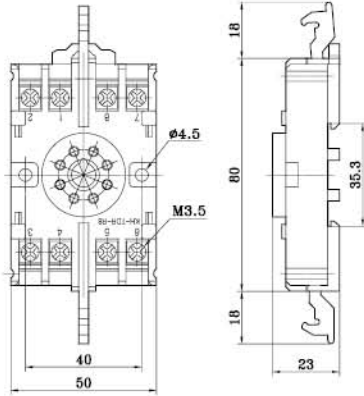
插座

端子台

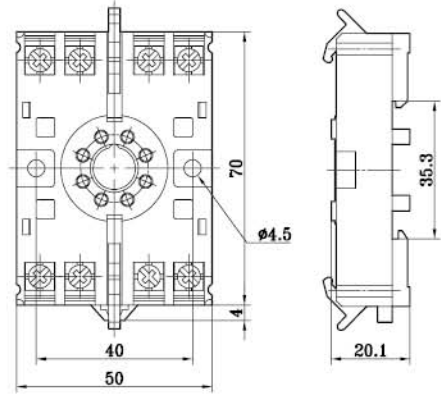
计数器  
定时器

尺寸图

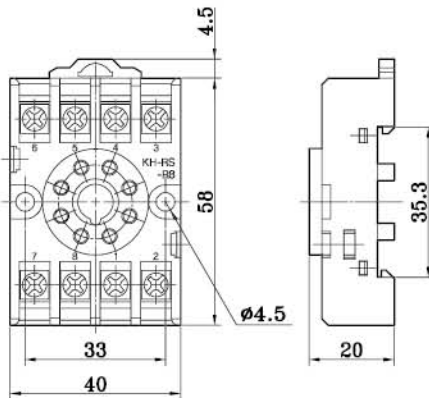
**KH-TDR-R8**



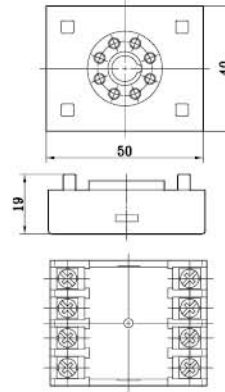
**KH-KTS-8**



**KH-RS-R8**



**KH-MR-8**



**KH-RS-M8**

